

A F 段に Q マルチプライヤーを使った 7.0 - 7.2MHz DC 受信機

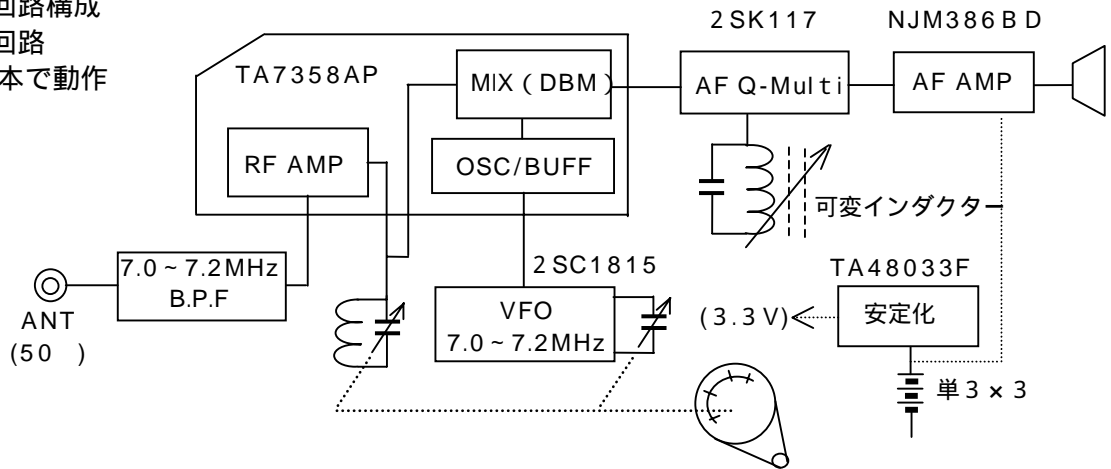
J A 2 A E P

加 藤 厚

(愛知県半田市)

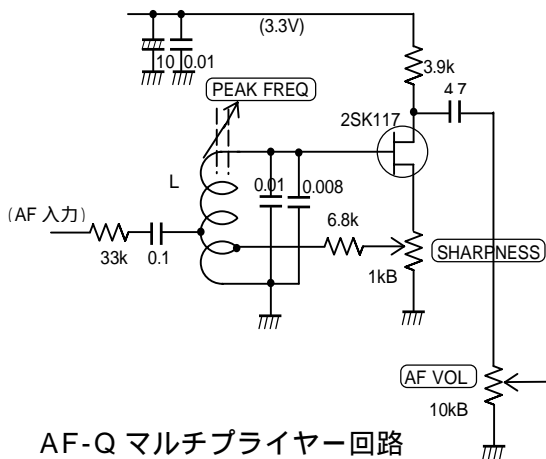
本作品の回路構成

- ・純アナログ回路構成
- ・シンプルな回路
- ・単三電池 3 本で動作

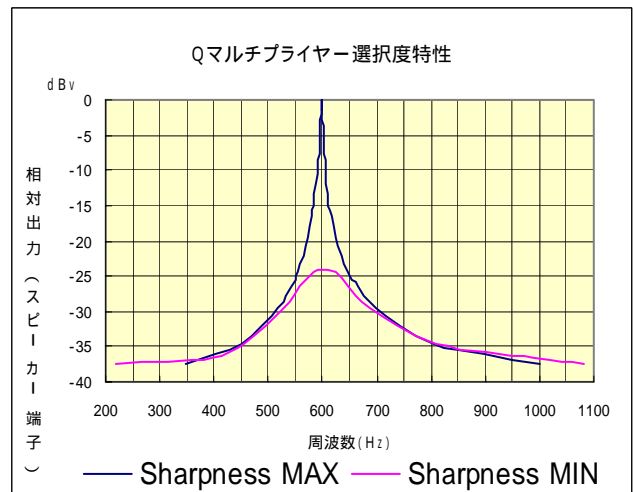


本作品の特徴

- ・ A F フィルターにオーディオ Q マルチプライヤー回路を使用することにより高選択度を得ている。
- ・オーディオ Q マルチプライヤーの選択周波数を連続的に可変するために可変インダクターを製作。
- ・ 2 重系掛け式ダイヤル機構を製作。安価でかつバックラッシュの無い円滑なダイヤル・フィーリングと C W、S S B 受信に十分な減速比を得ている。



AF-Q マルチプライヤー回路



2 重系掛け式ダイヤル機構と AF-Q マルチプライヤー用可変インダクター